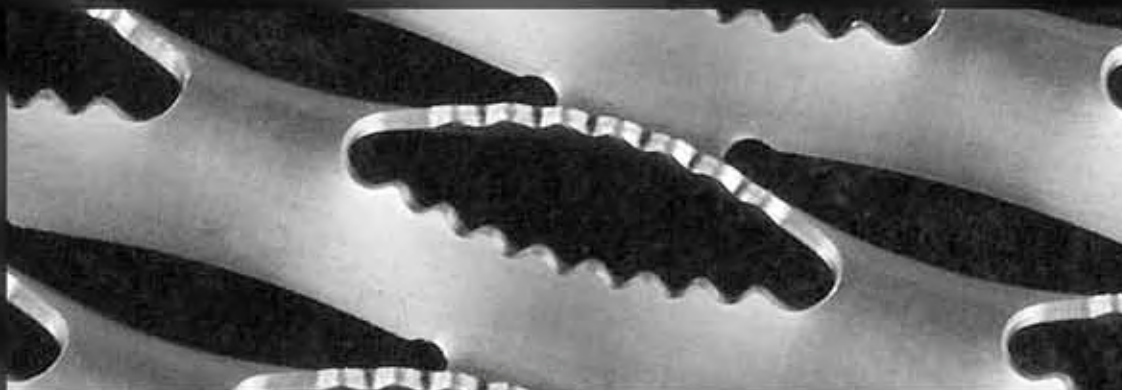


**lichtgitter cz**

**B PLECHOVÉ PROFILY**



**PŘÍRUČKA**

## PLECHOVÉ PROFILY

Společnost Lichtgitter představuje systém zakrytí podlah – **Plechové profily**. Tyto stavební prvky z plechu o průřezu tvaru C ideálně doplňují paletu nabídky naší firmy. Jejich použití najdete nejen v konstrukci pracovních a kontrolních plošin a lávek průmyslových zařízení, ale i v široké oblasti dopravy a zásobování. Plechové profily vynikají stabilitou a svými protiskluzovými vlastnostmi, které zaručuje speciální povrchová struktura a takto zvyšují bezpečnost na pracovištích. Tyto tvarově stabilní prvky se osvědčují pro svou bezproblémovou montáž a rychlou použitelnost.

Díky rozměrové variabilitě, velkým nosným délkám a možnosti dodávky “na míru”, použití plechových profilů sníží náklady na podpůrnou konstrukci.

Elegantní tvarové provedení, variabilita vzorů a montážních provedení zajistí vysoce estetický vzhled podlahy pokryté plechovými profily.

Nechte se přesvědčit vlastnostmi nejnovějšího produktu firmy Lichtgitter. Náš tým poradců je připraven pomoci najít správné řešení návrhu a použití jak roštů lisovaných, odporově svařovaných, tak i plechových profilů.

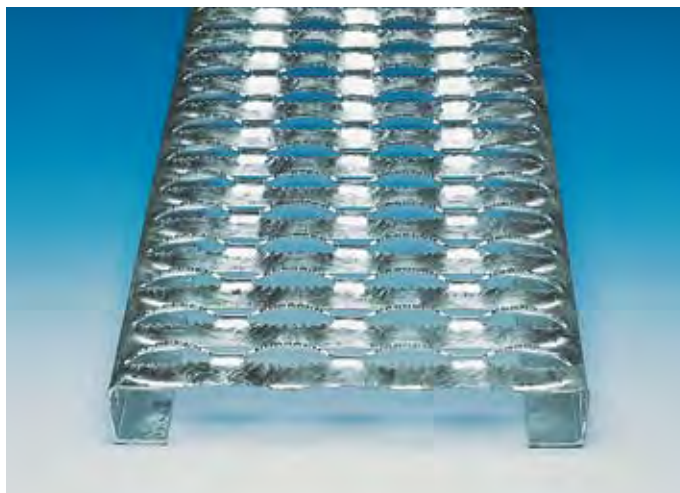
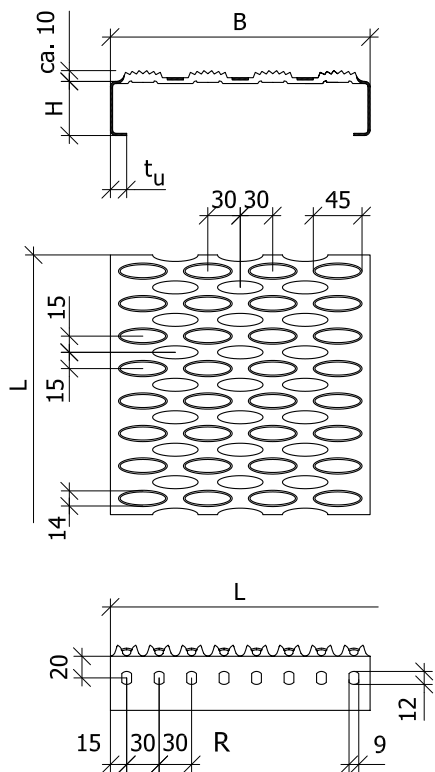
- Plechové profily se vyrábějí ze svitků materiálu.
- Po úspěšné vstupní kontrole směřují svitky na výrobní linku. Zde se příslušnými nástroji do povrchu výrobku vyrazí určitá perforace a takto perforovaný plech se následně nastříhá na délku.
- Při určování délky by se měla co možná nejvíce dodržovat uváděná rozteč rastru „R“ (viz. jednotlivá provedení). Jiné délky jsou samozřejmě možné, vyžadují ale větší náklady na výrobu. Maximální výrobní délka je omezena do 6000 mm u pozinkovaných profilů. Na základě požadovaného zatížení a materiálu se určuje tloušťka plechu, výška a šířka plechového profilu.
- Perforované plechy jsou v dalším kroku válcovány na CNC lince do tvaru C profilu.
- Plechové profily s tvarovými úpravami jsou zpravidla lemovány pásovinou o výšce totožné s výškou profilu.
- Plechové profily je možno dodat i s navařeným okopovým plechem.
- Žárové zinkování probíhá dle normy EN ISO 1461.



Lávka pro pěší – Praha Barrandov



Plechový profil BZ nabízí vysoké protiskluzné vlastnosti díky extrémně tvarované struktuře povrchu. Je doporučován v oblastech, kde se ve vysoké míře používají mazací látky.



Plechový profil BZ

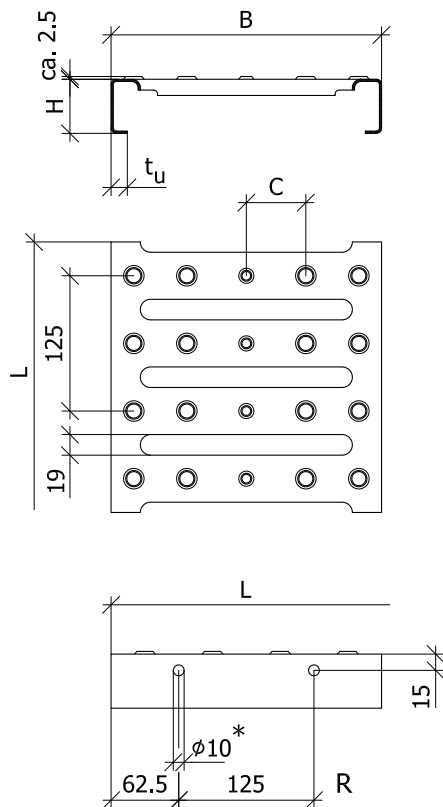
materiál	tloušťky plechu
ocel žár. pozink	2 a 2,5 mm
ocel kont. pozink	dle poptávky
ocel nerez	1,5 a 2 mm
hliník	2 a 2,5 mm
rozeč rastru $R$	30 mm
výrobní délky $L$	$n \times 30$ ; $n \times 30 + 15$ ; $n \times 30 - 15$
šířky $B$	120, 180, 240, 300, 360, 420, 480 mm
výšky $H$	40, 50, 75, 100, (125, 150)* mm
přehnutí hrany $t_u$	min. 10 mm

\* omezená šířka  
od výšky 75 mm standardně dvě řady otvorů



Plechový profil BP vyniká svým elegantním vzhledem. Pro estetické provedení a vysokou nosnost je doporučen pro velké plochy průmyslových zařízení.

Tento typ plechového profilu je možno dodat také bez děrování. Toto provedení je vhodné zejména pro využití v oblasti regálových systémů.



C závisí na šířce profilu  
\* je možný i ovál 9 x 12 mm



Plechový profil **BP**

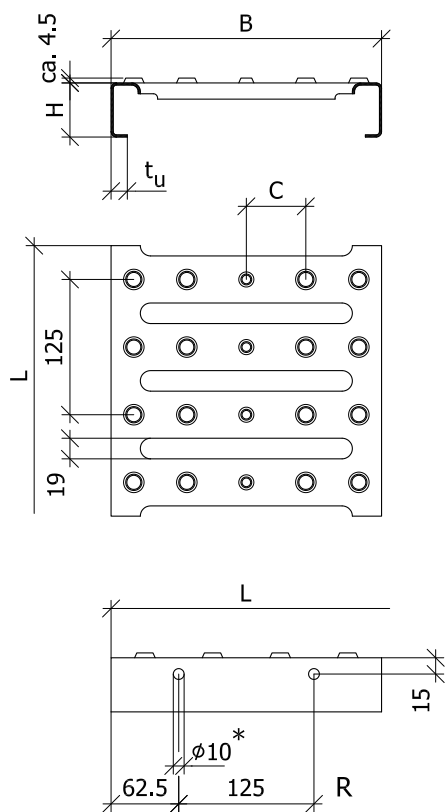
materiál	tloušťky plechu
ocel žár. pozink	2 a 2,5 mm
ocel kont. pozink	dle poptávky
ocel nerez	1,5 a 2 mm
hliník	2 a 2,5 mm
rozteč rastru <b>R</b>	125 mm
výrobní délky <b>L</b>	n x R
šířky <b>B</b>	150, 200, 250, 300, 400 mm
výšky <b>H</b>	30, 50, 75, 100, (125, 150)* mm
přehnutí hrany <b>t<sub>u</sub></b>	min. 10 mm

\* omezená šířka  
od výšky 75 mm standardně dvě řady otvorů



# BP-Ü

Plechový profil BP-Ü je srovnatelný s typem BP, ale díky výše prolisovaným nopům vyniká lepšími protiskluzovými vlastnostmi.



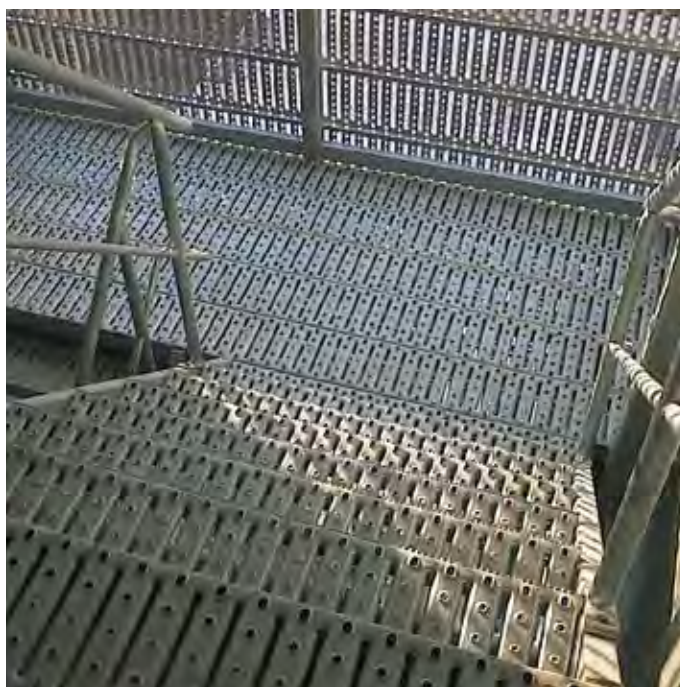
C závisí na šířce profilu  
\* je možný i ovál 9 x 12 mm



## Plechový profil BP-Ü

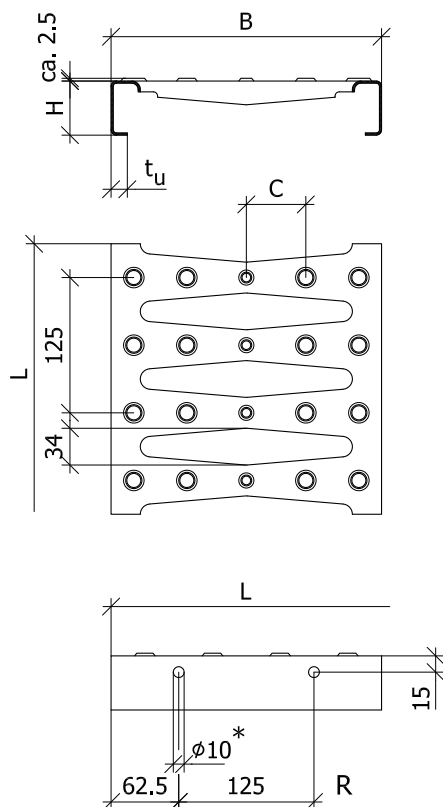
materiál	tloušťky plechu
ocel žár. pozink	2 a 2,5 mm
ocel kont. pozink	dle poptávky
ocel nerez	1,5 a 2 mm
hliník	2 a 2,5 mm
rozteč rastru R	125 mm
výrobní délky L	n x R
šířky B	150, 200, 250, 300, 400 mm
výšky H	50, 75, 100, (125, 150)* mm
přehnutí hrany $t_u$	min. 10 mm

\* omezená šířka  
od výšky 75 mm standardně dvě řady otvorů



Plechový profil BR se hodí obzvláště pro případy, kde se vyskytuje velké zatížení na malé zátěžné ploše.

Hodí se například na nájezdové rampy nebo parkovací plochy pro osobní automobily. Standardní výšku nopů 2,5 mm je možno na požádání zvýšit a tím zlepšit protiskluzové vlastnosti.



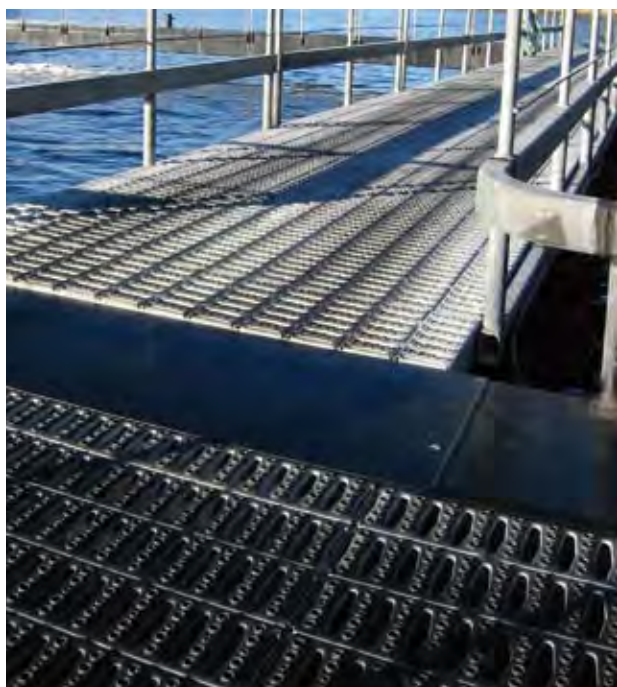
C závisí na šířce profilu  
\* je možný i ovál 9 x 12 mm



Plechový profil BR

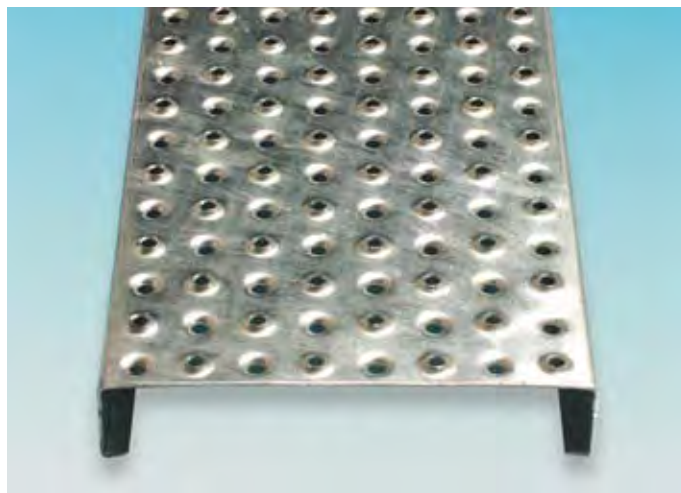
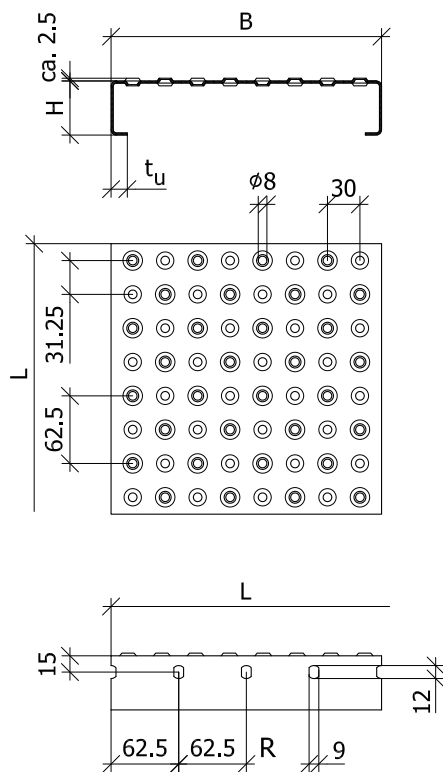
materiál	tloušťky plechu
ocel žár. pozink	2 a 2,5 mm
ocel kont. pozink	dle poptávky
ocel nerez	1,5 a 2 mm
hliník	2 a 2,5 mm
rozteč rastru R	125 mm
výrobní délky L	n x R
šířky B	150, 200, 250, 300 mm
výšky H	30, 50, 75, 100, (125, 150)* mm
přehnutí hrany $t_u$	min. 10 mm

\* omezená šířka  
od výšky 75 mm standardně dvě řady otvorů



## BN-O

Plechový profil BN-O zaručuje, díky tvarové úpravě otvorů protažením nad povrch profilu vynikající stabilitu v běžné obuvi. Odvodňovací otvory o  $\varnothing 8$  mm zajišťují dobré odvodnění pokryté plochy.



Plechový profil **BN-O**

materiál	tloušťky plechu
ocel žár. pozink	2 a 2,5 mm
ocel kont. pozink	dle poptávky
ocel nerez	1,5 a 2 mm
hliník	2 a 2,5 mm
rozteč rastru <b>R</b>	125 mm (62,5 mm)
výrobní délky <b>L</b>	n x R
šířky <b>B</b>	150, 200, 250, (300)* mm
výšky <b>H</b>	30, 50, 75, 100, (125, 150)** mm
přehnutí hrany <b>t<sub>u</sub></b>	min. 10 mm

\* nutno zohlednit tloušťku plechu

\*\* omezená šířka

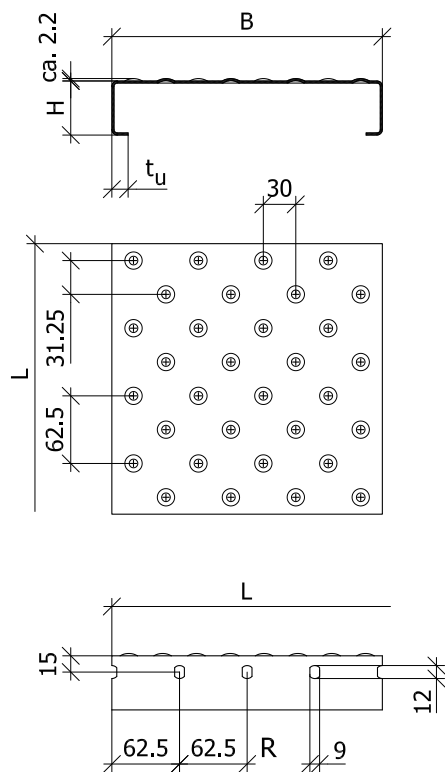
od výšky 75 mm standardně dvě řady otvorů





## BN-G

Profil BN-G není perforovaný, má pouze uzavřené nopy prolisované nahoru, které zvyšují jeho protiskluznost. Je většinou využíván ve vnitřních prostorách, kde je navíc požadována uzavřená a dobře pochozí podlaha.



Plechový profil **BN-G**

materiál	tloušťky plechu
ocel žár. pozink	2 a 2,5 mm
ocel kont. pozink	dle poptávky
ocel nerez	1,5 a 2 mm
hliník	2 a 2,5 mm
rozteč rastru <b>R</b>	125 mm (62,5 mm)
výrobní délky <b>L</b>	n x R
šířky <b>B</b>	150, 200, 250, (300)* mm
výšky <b>H</b>	30, 50, 75, 100, (125, 150)** mm
přehnutí hrany <b>t<sub>u</sub></b>	min. 10 mm

\* nutno zohlednit tloušťku plechu

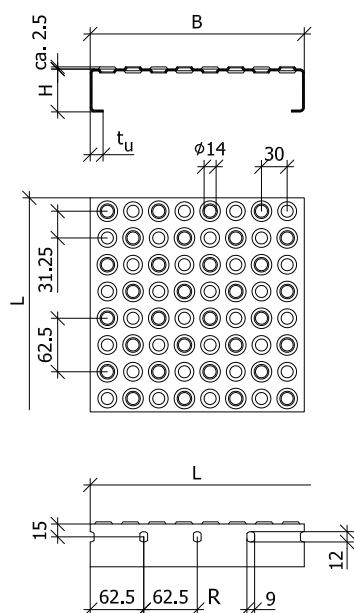
\*\* omezená šířka

od výšky 75 mm standardně dvě řady otvorů



## BN-OL

Typ BN-OL se liší od typu BN-O pouze většími otvory perforace o průměru 14mm.



Plechový profil **BN-OL**

materiál	tloušťky plechu
ocel žár. pozink	2 a 2,5 mm
ocel kont. pozink	dle poptávky
ocel nerez	1,5 a 2 mm
hliník	2 a 2,5 mm
rozteč rastru <b>R</b>	125 mm (62,5 mm)
výrobní délky <b>L</b>	n x R
šířky <b>B</b>	150, 200, 250, (300)* mm
výšky <b>H</b>	30, 50, 75, 100, (125, 150)** mm
přehnutí hrany <b>t<sub>u</sub></b>	min. 10 mm

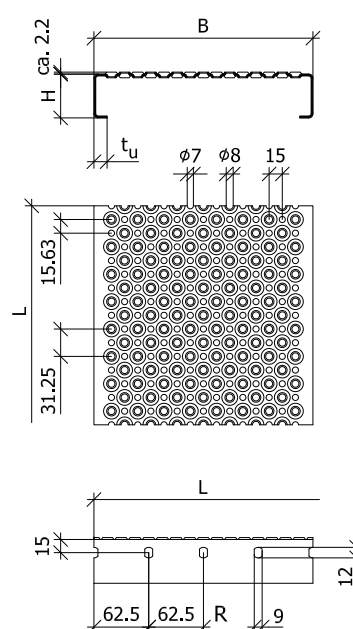
\* nutno zohlednit tloušťku plechu

\*\* omezená šířka

od výšky 75 mm standardně dvě řady otvorů

## BN-OP

Typ BN-OP se liší od typu BN-O dvojnásobným množstvím otvorů perforace. Tím se zvýší účinek odvodnění a světelná propustnost profilu.



Plechový profil **BN-OP**

materiál	tloušťky plechu
ocel žár. pozink	2 a 2,5 mm
ocel kont. pozink	dle poptávky
ocel nerez	1,5 a 2 mm
hliník	2 a 2,5 mm
rozteč rastru <b>R</b>	125 mm (62,5 mm)
výrobní délky <b>L</b>	n x R
šířky <b>B</b>	150, 200, 250, (300)* mm
výšky <b>H</b>	30, 50, 75, 100, (125, 150)** mm
přehnutí hrany <b>t<sub>u</sub></b>	min. 10 mm

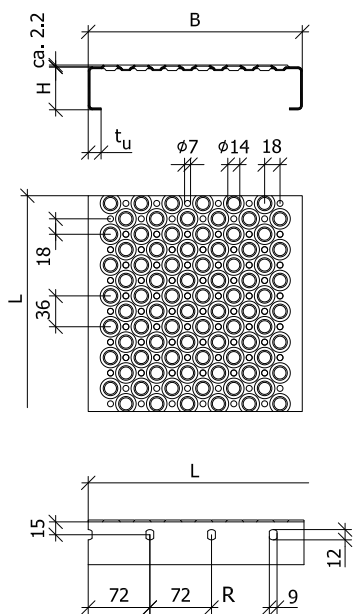
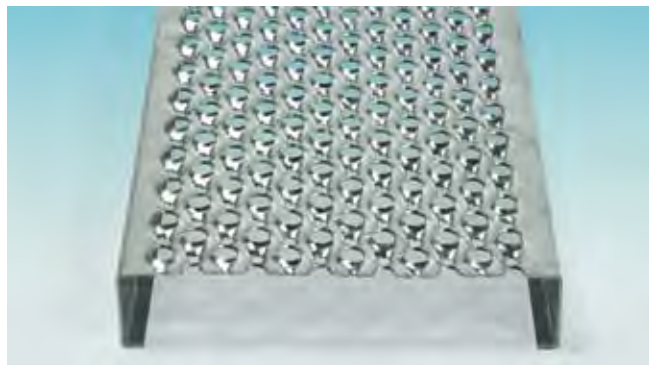
\* nutno zohlednit tloušťku plechu

\*\* omezená šířka

od výšky 75 mm standardně dvě řady otvorů

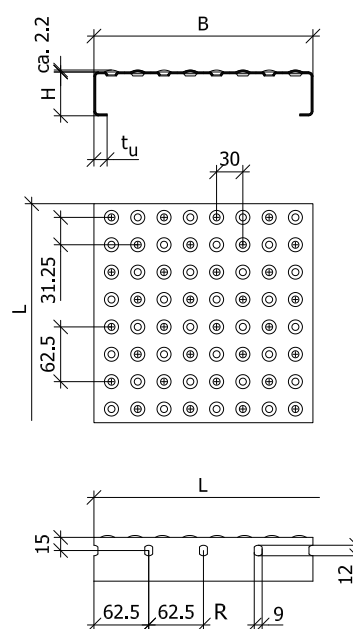
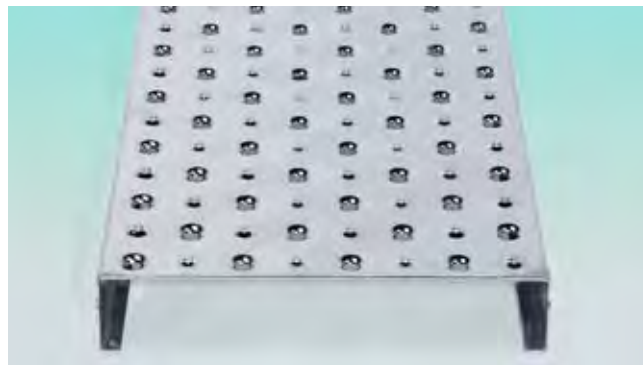
## BN-OD

Plechový profil BN-OD se vyznačuje dvěma různými průměry perforace. Otvory protažené nahoru mají průměr 14 mm, otvory protažené dolů 7 mm. Tento typ roštu je velmi rozšířený ve skandinávských zemích.



## BN-GA

Povrch profilu BN-GA je kombinací uzavřených nopů protažených nahoru bez perforace a odvodňovacích otvorů protažených dolů. Díky tomu nemá tento profil na povrchu žádné ostré hrany a lze po něm chodit i bosou nohou. Zároveň dobře odvádí vodu díky otvorům a nehrozí tak nebezpečí uklouznutí.



Plechový profil **BN-OD**

materiál	tloušťky plechu
ocel žár. pozink	2 a 2,5 mm
ocel kont. pozink	dle poptávky
ocel nerez	1,5 a 2 mm
hliník	2 a 2,5 mm
rozteč rastru <b>R</b>	144 mm (72 mm)
výrobní délky <b>L</b>	n x R
šířky <b>B</b>	150, 200, (250)* mm
výšky <b>H</b>	30, 50, 75, 100, (125, 150)** mm
přehnutí hrany <b>t<sub>u</sub></b>	min. 10 mm

\* nutno zohlednit tloušťku plechu

\*\* omezená šířka

od výšky 75 mm standardně dvě řady otvorů

Plechový profil **BN-GA**

materiál	tloušťky plechu
ocel žár. pozink	2 a 2,5 mm
ocel kont. pozink	dle poptávky
ocel nerez	1,5 a 2 mm
hliník	2 a 2,5 mm
rozteč rastru <b>R</b>	125 mm (62,5 mm)
výrobní délky <b>L</b>	n x R
šířky <b>B</b>	150, 200, (250)* mm
výšky <b>H</b>	30, 50, 75, 100, (125, 150)** mm
přehnutí hrany <b>t<sub>u</sub></b>	min. 10 mm

\* nutno zohlednit tloušťku plechu

\*\* omezená šířka

od výšky 75 mm standardně dvě řady otvorů



## UPEVNŮVACÍ MATERIÁL

Upevňovací materiály Lichtgitter nabízí me pro všechny typy plechových profilů a veškeré druhy ocelových konstrukcí vyskytující se v praxi.

U BZ profilů se jako horní díl upevňovacího prvku používá tzv. „oliva“, která je zasazena do oka profilu.

U zbývajících provedení není tento speciální horní díl nutný.

Aby se zabránilo prohnutí profilu v místě upevnění, doporučuje se u typů BN-O a BN-G použít upevňovací prvek č. 24.

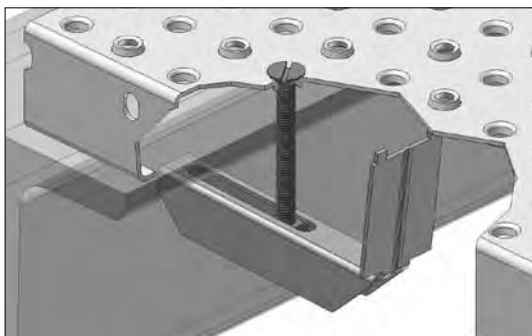
Spodní díly jsou přizpůsobeny jak ocelové konstrukci, tak i provedení plechového profilu.

Všechny šrouby a matice jsou buď z nerez, nebo budou stejně jako všechny ostatní části upev. prvků dodány v pozinkovaném provedení.

Sešroubováním plechových profilů (upev. materiál č. 27 a 29) dosáhneme příznivějšího rozložení zátěže a zamezíme vzniku zákopové hrany.

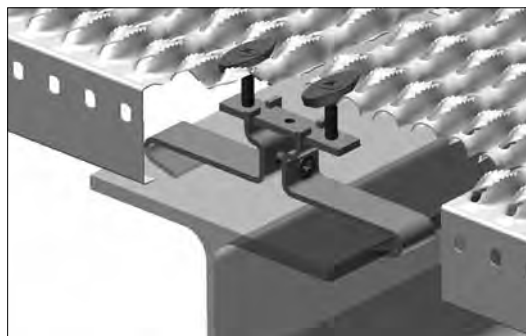
Jednotlivé části upev. prvků budou v případě objednávky zaslány samostatně.

Každý jednotlivý profil nebo profily sešroubované do elementů širší než 300 mm musí být upevněny k ocelové konstrukci minimálně ve čtyřech místech. U menší šířky než 300 mm postačí dva upevňovací prvky.



### č. 21 Standardní upevňovací prvek

je to prvek, který se skládá ze spodního dílu, šroubu se zápusťnou hlavou M8x... ISO 2009 (DIN 965), čtyřhranné matice M8 DIN 557 a u profilu BZ tzv. „olivy“. Upevňovací prvek je určen pro typ profilu BR, BP, BP-Ú, BZ a BN-O.

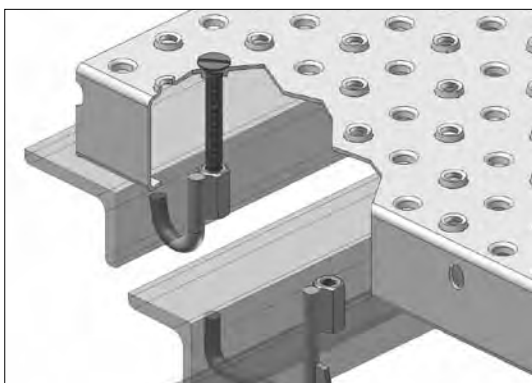


### č. 24 Stykový spoj – nový

slouží k uchycení ke konstrukci v místě styku dvou profilů, bez nutnosti vrtání otvorů do nosníku.

Skládá se ze dvou třmenů, závitové lišty se třemi šrouby M8x ... dle ISO 7050 (DIN 7982) a dvou oliv (viz. prvek č. 32)

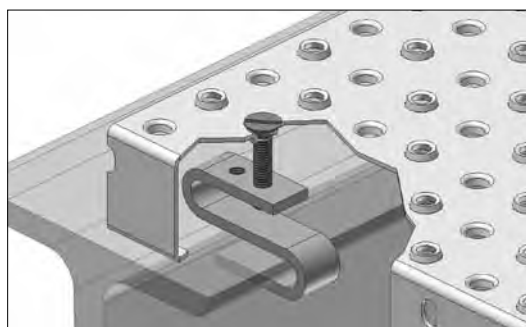
Upevňovací prvek je určen pro typ profilu BR, BP, BP-Ú, BZ a BN-O.



### č. 22 Hákový upevňovací prvek

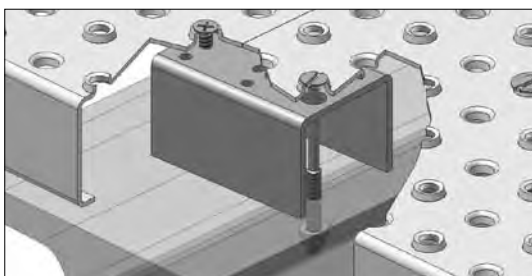
je určen pro plechové profily uložené na nosících bez spodní příruby (L profil) a skládá se z dolního háku, šroubu se zápusťnou hlavou M8x... ISO 2009 (DIN 965) a u profilu BZ tzv. „olivy“. Typ nosníku, pro který má být prvek použit, se uvádí v objednávce. Upevňovací prvek je určen pro typ profilu BR, BP, BP-Ú, BZ a BN-O.

č. 23 stejný jako upev. prvek č. 22, avšak pro nosníky se spodní přírubou (U profil).

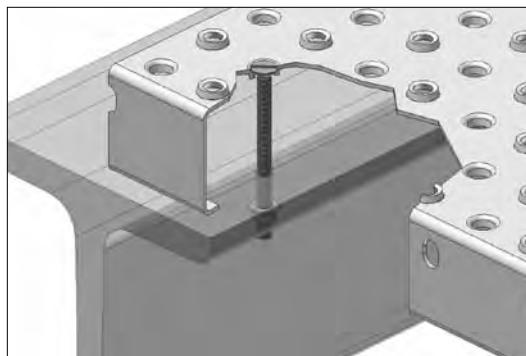


### č. 25 Upevňovací prvek s „S“ sponou

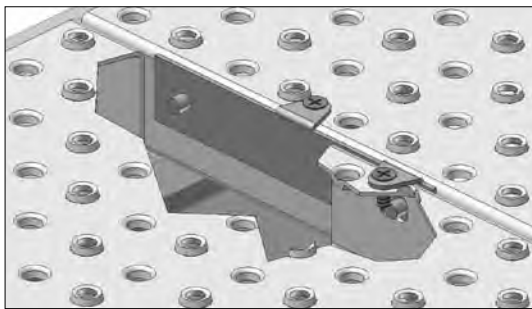
je to prvek, který se skládá z háku ve tvaru písmene „S“, šroubu se zápusťnou hlavou M8x... ISO 2009 (DIN 965) a u profilu BZ tzv. „olivy“. Je vhodný pouze pro nosníky s tloušťkou příruby do 9 mm. Upevňovací prvek je určen pro typ profilu BR, BP, BP-Ú a BZ.



č. 24 Upevnění pomocí distančního profilu zamezuje vzniku zákopové hrany v místě spojení profilů a zároveň zajišťuje bezvadné spojení profilu s nosnou konstrukcí. Skládá se z distančního profilu, šroubu se zápusťnou hlavou M8x... ISO 2009 (DIN 965), alternativně samofezných šroubů se zápusťnou hlavou ISO 7050 (DIN 7982), podložky 9 DIN 125, matice M8 ISO 7042 (DIN 980). Upevňovací prvek je určen pro typ profilu BN-O a BN-G.

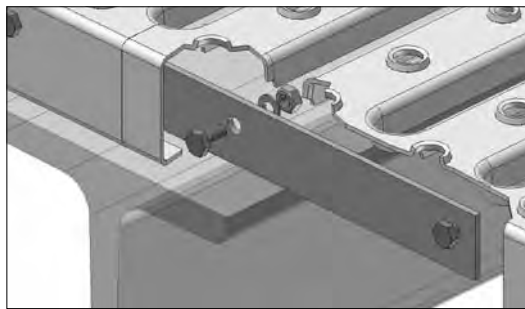


č. 26 Přímé šroubové upevnění zajišťuje bezpečné spojení s nosnou konstrukcí, skládá se ze šroubu se zápusťnou hlavou M8x... ISO 2009 (DIN 965), podložky 9 DIN 125, matice M8 ISO 7042 (DIN 980) a u profilu BZ tzv. „olivy“. Upevňovací prvek je určen pro typ profilu BR, BP, BP-Ú, BZ a BN-O.



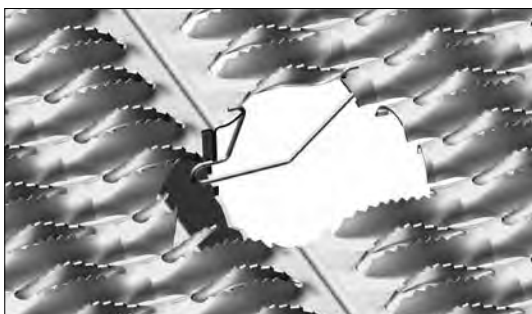
#### č. 27 Spojovací vložka

v případě nesešroubovaných dílů zabraňuje vzniku zákopové hrany při velkých rozpětích a umožňuje rozložit zatížení. Skládá se ze spojovacího prvku a samořezných šroubů se zápusťnou hlavou M5x20 DIN 7516D. Upevňovací prvek je určen pro typ profilu BR, BP, BP-Ú, BZ, BN-O a BN-G.



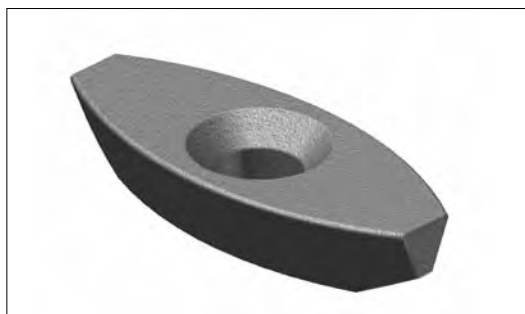
#### č. 31 Spojovací příložka

je vhodná k propojení jednotlivých dílů mezi sebou a k omezenému přenosu zatížení. K tomu je zapotřebí šroubů, podložek, matic a příložka s otvory přizpůsobenými profilu. Upevňovací prvek je určen pro typ profilu BR, BP, BP-Ú, BZ, BN-O a BN-G.



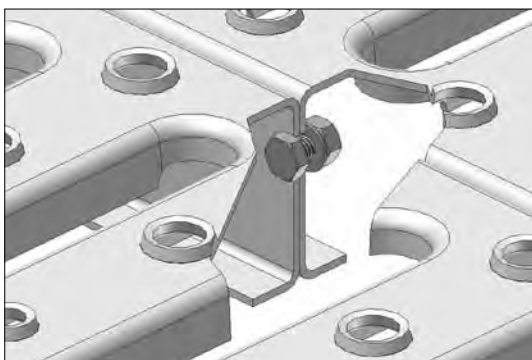
#### č. 27 Spojovací svorka – nová

zamezuje rozdílnému průhybu zatížených a nezatížených profilů aby nedošlo ke vzniku zákopové hrany větší než 4mm. Skládá se ze svorky z pružinové oceli. Upevňovací prvek je určen pro typ profilu BZ.



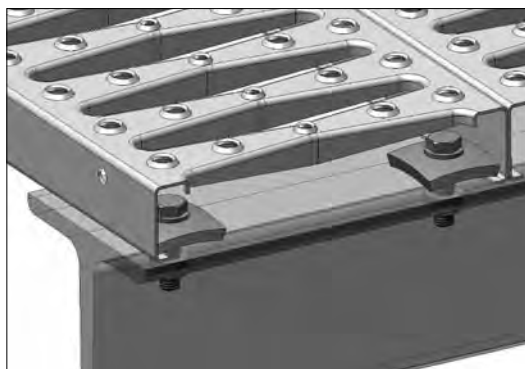
#### č. 32 „Oliva“

horní část upev. prvku pro BZ profil z šedé litiny bez povrchové úpravy nebo umělohmotná.



#### č. 29 Šroubové spojení

Sešroubováním plechových profilů dosáhneme příznivějšího rozložení zátěže a zamezíme vzniku zákopové hrany. Skládá se ze šroubu M8x20 ISO 4017 (DIN 933), podložky 9 DIN 125 a matice M8 ISO 7042 (DIN 980). Upevňovací prvek je určen pro typ profilu BR, BP, BP-Ú, BZ, BN-O a BN-G.



#### č. 34 Upínací spona

Pomocí vhodného utahovacího momentu jsou profily přitaheny patřičnou silou ke konstrukci. Díky tomu můžou přenášet určité vodorovné síly. Skládá se z vyklenu-té spony, šroubu M12 x ... ISO 4017 (DIN 933), podložky 13 DIN 126 a samojistící matky M 12 ISO 7042 (DIN 980), alternativně ocelářských šroubů dle DIN 7990. Upevňovací prvek je určen pro typ profilu BR, BP, BP-Ú, BZ, BN-G a BN-O.



#### č. 30 Upevnění pomocí úhelníku

zabraňuje nadzvednutí plechového profilu. Skládá se z úhelníku 30/30/3...50 mm dlouhého a dvou kusů samořezných šroubů M5x20 DIN 7516D. Upevňovací prvek je určen pro typ profilu BR, BP, BP-Ú, BZ, BN-O a BN-G.

#### Způsob značení upevňovacího materiálu:

číslo upev. prvku	B21
výška profilu	50
typ profilu BP	P

**Objednací kód upev. prvku B2150 P**



# NOSNOSTNÍ TABULKA PRO PLECHOVÉ PROFILY "LICHTGITTER" TYP BP / BR Tloušťka plechu 2.5 mm

Fv hodnoty rovnoměrného plošného zatížení v kN/m<sup>2</sup> materiál ocel S 235 JR, žárově zinkovaná  
f průhyb v cm při zatížení Fv

Typ BP / BR	Hmotnost kg/m <sup>2</sup>	*	Rozpětí v mm																										
			500	600	700	800	900	1000	1100	1200	1300	1400	1500	1600	1700	1800	1900	2000	2200	2400	2600	2800	3000	3200	3400	3600	3800	4000	
150/30/2,5	28,8	Fv	60,02	41,68	30,62	23,44	18,52	15,00	12,40	10,42	8,88	7,66	6,67	5,86	5,19	4,63	4,16	3,75	3,10	2,60	2,22								
		f	0,12	0,17	0,24	0,31	0,39	0,48	0,58	0,69	0,81	0,94	1,08	1,23	1,39	1,56	1,74	1,93	2,33	2,78	3,26								
150/50/2,5	34,4	Fv	133,13	92,45	67,92	52,00	41,09	33,28	27,51	23,11	19,69	16,98	14,79	13,00	11,52	10,27	9,22	8,32	6,88	5,78	4,92	4,25	3,70	3,25	2,88	2,57	2,30	2,08	
		f	0,07	0,11	0,14	0,19	0,24	0,29	0,36	0,42	0,50	0,58	0,66	0,75	0,85	0,95	1,06	1,18	1,43	1,70	1,99	2,31	2,65	3,02	3,41	3,82	4,25	4,71	
150/75/2,5	41,4	Fv	256,43	178,07	130,83	100,17	79,14	64,11	52,98	44,52	37,93	32,71	28,49	25,04	22,18	19,79	17,76	16,03	13,25	11,13	9,48	8,18	7,12	6,26	5,55	4,95	4,44	4,01	
		f	0,05	0,07	0,10	0,13	0,16	0,20	0,24	0,29	0,34	0,39	0,45	0,51	0,58	0,64	0,72	0,80	0,96	1,15	1,35	1,56	1,79	2,04	2,30	2,58	2,87	3,18	
150/100/2,5	48,4	Fv	414,81	288,06	211,64	162,03	128,03	103,70	85,70	72,01	61,36	52,91	46,09	40,51	35,88	32,01	28,73	25,93	21,43	18,00	15,34	13,23	11,52	10,13	8,97	8,00	7,18	6,48	
		f	0,04	0,05	0,07	0,10	0,12	0,15	0,18	0,22	0,25	0,29	0,34	0,39	0,43	0,49	0,54	0,60	0,73	0,87	1,02	1,18	1,35	1,54	1,74	1,95	2,17	2,41	
200/30/2,5	27,1	Fv	46,43	32,24	23,69	18,14	14,33	11,61	9,59	8,06	6,87	5,92	5,16	4,53	4,02	3,58	3,22	2,90	2,40	2,02									
		f	0,12	0,17	0,23	0,30	0,37	0,46	0,56	0,66	0,78	0,90	1,04	1,18	1,33	1,49	1,66	1,84	2,23	2,66									
200/50/2,5	31,4	Fv	103,05	71,56	52,58	40,25	31,81	25,76	21,29	17,89	15,24	13,14	11,45	10,06	8,91	7,95	7,14	6,44	5,32	4,47	3,81	3,29	2,86	2,52	2,23				
		f	0,07	0,10	0,14	0,18	0,23	0,28	0,34	0,41	0,48	0,56	0,64	0,73	0,82	0,92	1,03	1,14	1,38	1,64	1,92	2,23	2,56	2,91	3,29				
200/75/2,5	36,6	Fv	198,12	137,58	101,08	77,39	61,15	49,53	40,93	34,40	29,31	25,27	22,01	19,35	17,14	15,29	13,72	12,38	10,23	8,60	7,33	6,32	5,50	4,84	4,28	3,82	3,43	3,10	
		f	0,05	0,07	0,09	0,12	0,16	0,19	0,23	0,28	0,33	0,38	0,44	0,50	0,56	0,63	0,70	0,77	0,94	1,12	1,31	1,52	1,74	1,98	2,24	2,51	2,80	3,10	
200/100/2,5	41,8	Fv	319,70	222,01	163,11	124,88	98,67	79,92	66,05	55,50	47,29	40,78	35,52	31,22	27,66	24,67	22,14	19,98	16,51	13,88	11,82	10,19	8,88	7,81	6,91	6,17	5,53	5,00	
		f	0,04	0,05	0,07	0,09	0,12	0,15	0,18	0,21	0,25	0,29	0,33	0,38	0,43	0,48	0,53	0,59	0,71	0,85	0,99	1,15	1,32	1,51	1,70	1,91	2,13	2,36	
250/30/2,5	25,6	Fv	37,15	25,80	18,95	14,51	11,46	9,29	7,67	6,45	5,49	4,74	4,13	3,63	3,21	2,87	2,57	2,32											
		f	0,12	0,17	0,23	0,30	0,37	0,46	0,56	0,66	0,78	0,90	1,04	1,18	1,33	1,49	1,66	1,84											
250/50/2,5	29	Fv	82,44	57,25	42,06	32,20	25,44	20,61	17,03	14,31	12,20	10,52	9,16	8,05	7,13	6,36	5,71	5,15	4,26	3,58	3,05	2,63	2,29	2,01					
		f	0,07	0,10	0,14	0,18	0,23	0,28	0,34	0,41	0,48	0,56	0,64	0,73	0,82	0,92	1,03	1,14	1,38	1,64	1,92	2,23	2,56	2,91					
250/75/2,5	33,2	Fv	158,50	110,07	80,87	61,91	48,92	39,62	32,75	27,52	23,45	20,22	17,61	15,48	13,71	12,23	10,98	9,91	8,19	6,88	5,86	5,05	4,40	3,87	3,43	3,06	2,74	2,48	
		f	0,05	0,07	0,09	0,12	0,16	0,19	0,23	0,28	0,33	0,38	0,44	0,50	0,56	0,63	0,70	0,77	0,94	1,12	1,31	1,52	1,74	1,98	2,24	2,51	2,80	3,10	
250/100/2,5	37,4	Fv	255,76	177,61	130,49	99,91	78,94	63,94	52,84	44,40	37,83	32,62	28,42	24,98	22,12	19,73	17,71	15,98	13,21	11,10	9,46	8,16	7,10	6,24	5,53	4,93	4,43	4,00	
		f	0,04	0,05	0,07	0,09	0,12	0,15	0,18	0,21	0,25	0,29	0,33	0,38	0,43	0,48	0,53	0,59	0,71	0,85	0,99	1,15	1,32	1,51	1,70	1,91	2,13	2,36	
300/30/2,5	24,9	Fv	30,95	21,50	15,79	12,09	9,55	7,74	6,40	5,37	4,58	3,95	3,44	3,02	2,68	2,39	2,14												
		f	0,12	0,17	0,23	0,30	0,37	0,46	0,56	0,66	0,78	0,90	1,04	1,18	1,33	1,49	1,66												
300/50/2,5	27,7	Fv	68,70	47,71	35,05	26,84	21,20	17,17	14,19	11,93	10,16	8,76	7,63	6,71	5,94	5,30	4,76	4,29	3,55	2,98	2,54	2,19							
		f	0,07	0,10	0,14	0,18	0,23	0,28	0,34	0,41	0,48	0,56	0,64	0,73	0,82	0,92	1,03	1,14	1,38	1,64	1,92	2,23							
300/75/2,5	31,2	Fv	132,08	91,72	67,39	51,59	40,77	33,02	27,29	22,93	19,54	16,85	14,68	12,90	11,43	10,19	9,15	8,26	6,82	5,73	4,88	4,21	3,67	3,22	2,86	2,55	2,29	2,06	
		f	0,05	0,07	0,09	0,12	0,16	0,19	0,23	0,28	0,33	0,38	0,44	0,50	0,56	0,63	0,70	0,77	0,94	1,12	1,31	1,52	1,74	1,98	2,24	2,51	2,80	3,10	
300/100/2,5	34,7	Fv	213,13	148,01	108,74	83,26	65,78	53,28	44,04	37,00	31,53	27,19	23,68	20,81	18,44	16,45	14,76	13,32	11,01	9,25	7,88	6,80	5,92	5,20	4,61	4,11	3,69	3,33	
		f	0,04	0,05	0,07	0,09	0,12	0,15	0,18	0,21	0,25	0,29	0,33	0,38	0,43	0,48	0,53	0,59	0,71	0,85	0,99	1,15	1,32	1,51	1,70	1,91	2,13	2,36	
400/30/2,5	23,5	Fv	20,05	13,93	10,23	7,83	6,19	5,01	4,14	3,48	2,97	2,56	2,23																
		f	0,13	0,18	0,25	0,32	0,41	0,51	0,61	0,73	0,86	0,99	1,14																
400/50/2,5	25,6	Fv	45,23	31,41	23,08	17,67	13,96	11,31	9,35	7,85	6,69	5,77	5,03	4,42	3,91	3,49	3,13	2,83	2,34										
		f	0,08	0,11	0,15	0,20	0,25	0,31	0,37	0,44	0,52	0,60	0,69	0,78	0,89	0,99	1,11	1,23	1,48										
400/75/2,5	28,3	Fv	88,52	61,47	45,16	34,58	27,32	22,13	18,29	15,37	13,09	11,29	9,84	8,64	7,66	6,83	6,13	5,53	4,57	3,84	3,27	2,82	2,46	2,16					
		f	0,05	0,07	0,10	0,13	0,17	0,21	0,25	0,30	0,35	0,40	0,46	0,52	0,59	0,66	0,74	0,82	0,99	1,18	1,39	1,61	1,85	2,10					

lato oblast tabulky vymezuje podmínky, za kterých průhyb nepřekročí v zatíženém stavu hodnotu 1/200 rozteče podpor, maximálně však 4 mm při zatížení 1,50 kN na ploše 200 x 200 mm v nejnepříznivějším místě

lato je označena hranice, u níž bude průhyb roštu při zatížení 1,50 kN na ploše 200 x 200mm maximálně 1/200 rozteče podpor

lato je označena hranice, u níž bude průhyb roštu při rovnoměrném plošném zatížení 5,00 kN/m<sup>2</sup> maximálně 1/200 rozteče podpor





**NOSNOSTNÍ TABULKA PRO PLECHOVÉ PROFILY "LICHTGITTER"**  
**TYP BZ** Tloušťka plechu 2,5 mm

F<sub>v</sub> hodnoty rovnoměrného plošného zatížení v kN/m<sup>2</sup>  
 f průhyb v cm při zatížení F<sub>v</sub>

materiál ocel S 235 JR, žárově zinkovaná

Typ BZ	Hmotnost kg/m <sup>2</sup>	*	Rozpětí v mm																											
			500	600	700	800	900	1000	1100	1200	1300	1400	1500	1600	1700	1800	1900	2000	2200	2400	2600	2800	3000	3200	3400	3600	3800	4000		
120/40/2,5	29,9	Fv	94,11	65,35	48,01	36,76	29,05	23,53	19,44	16,34	13,92	12,00	10,46	9,19	8,14	7,26	6,52	5,88	4,86	4,08	3,48	3,00	2,61	2,30	2,04	1,82				
		f	0,09	0,13	0,18	0,24	0,30	0,37	0,45	0,53	0,62	0,72	0,83	0,94	1,07	1,19	1,33	1,47	1,78	2,12	2,49	2,89	3,32	3,77	4,26	4,78				
180/40/2,5	25,3	Fv	62,74	43,57	32,01	24,51	19,36	15,68	12,96	10,89	9,28	8,00	6,97	6,13	5,43	4,84	4,34	3,92	3,24	2,72	2,32	2,00	1,74							
		f	0,09	0,13	0,18	0,24	0,30	0,37	0,45	0,53	0,62	0,72	0,83	0,94	1,07	1,19	1,33	1,47	1,78	2,12	2,49	2,89	3,32							
240/40/2,5	23,8	Fv	47,05	32,68	24,01	18,38	14,52	11,76	9,72	8,17	6,96	6,00	5,23	4,60	4,07	3,63	3,26	2,94	2,43	2,04	1,74									
		f	0,09	0,13	0,18	0,24	0,30	0,37	0,45	0,53	0,62	0,72	0,83	0,94	1,07	1,19	1,33	1,47	1,78	2,12	2,49									
300/40/2,5	22,4	Fv	37,64	26,14	19,21	14,70	11,62	9,41	7,78	6,54	5,57	4,80	4,18	3,68	3,26	2,90	2,61	2,35	1,94											
		f	0,09	0,13	0,18	0,24	0,30	0,37	0,45	0,53	0,62	0,72	0,83	0,94	1,07	1,19	1,33	1,47	1,78											
360/40/2,5	20	Fv	31,37	21,78	16,00	12,25	9,68	7,84	6,48	5,45	4,64	4,00	3,49	3,06	2,71	2,42	2,17	1,96												
		f	0,09	0,13	0,18	0,24	0,30	0,37	0,45	0,53	0,62	0,72	0,83	0,94	1,07	1,19	1,33	1,47												
420/40/2,5	22,4	Fv	26,89	18,67	13,72	10,50	8,30	6,72	5,56	4,67	3,98	3,43	2,99	2,63	2,33	2,07	1,86	1,68												
		f	0,09	0,13	0,18	0,24	0,30	0,37	0,45	0,53	0,62	0,72	0,83	0,94	1,07	1,19	1,33	1,47												
480/40/2,5	20,7	Fv	23,53	16,34	12,00	9,19	7,26	5,88	4,86	4,08	3,48	3,00	2,61	2,30	2,04	1,82														
		f	0,09	0,13	0,18	0,24	0,30	0,37	0,45	0,53	0,62	0,72	0,83	0,94	1,07	1,19														
120/50/2,5	33,4	Fv	136,68	94,92	69,73	53,39	42,18	34,17	28,24	23,73	20,22	17,43	15,19	13,35	11,82	10,55	9,47	8,54	7,06	5,93	5,05	4,36	3,80	3,34	2,96	2,64	2,37	2,14		
		f	0,07	0,11	0,15	0,19	0,24	0,30	0,36	0,43	0,50	0,58	0,67	0,76	0,86	0,96	1,07	1,19	1,44	1,71	2,01	2,33	2,67	3,04	3,44	3,85	4,29	4,75		
180/50/2,5	27,6	Fv	91,12	63,28	46,49	35,59	28,12	22,78	18,83	15,82	13,48	11,62	10,12	8,90	7,88	7,03	6,31	5,69	4,71	3,95	3,37	2,91	2,53	2,22	1,97	1,76				
		f	0,07	0,11	0,15	0,19	0,24	0,30	0,36	0,43	0,50	0,58	0,67	0,76	0,86	0,96	1,07	1,19	1,44	1,71	2,01	2,33	2,67	3,04	3,44	3,85				
240/50/2,5	25,6	Fv	68,34	47,46	34,87	26,70	21,09	17,08	14,12	11,86	10,11	8,72	7,59	6,67	5,91	5,27	4,73	4,27	3,53	2,97	2,53	2,18	1,90	1,67						
		f	0,07	0,11	0,15	0,19	0,24	0,30	0,36	0,43	0,50	0,58	0,67	0,76	0,86	0,96	1,07	1,19	1,44	1,71	2,01	2,33	2,67	3,04						
300/50/2,5	23,7	Fv	54,67	37,97	27,89	21,36	16,87	13,67	11,30	9,49	8,09	6,97	6,07	5,34	4,73	4,22	3,79	3,42	2,82	2,37	2,02	1,74								
		f	0,07	0,11	0,15	0,19	0,24	0,30	0,36	0,43	0,50	0,58	0,67	0,76	0,86	0,96	1,07	1,19	1,44	1,71	2,01	2,33								
360/50/2,5	21,3	Fv	45,56	31,64	23,24	17,80	14,06	11,39	9,41	7,91	6,74	5,81	5,06	4,45	3,94	3,52	3,16	2,85	2,35	1,98	1,68									
		f	0,07	0,11	0,15	0,19	0,24	0,30	0,36	0,43	0,50	0,58	0,67	0,76	0,86	0,96	1,07	1,19	1,44	1,71	2,01									
420/50/2,5	23,4	Fv	39,05	27,12	19,92	15,25	12,05	9,76	8,07	6,78	5,78	4,98	4,34	3,81	3,38	3,01	2,70	2,44	2,02	1,69										
		f	0,07	0,11	0,15	0,19	0,24	0,30	0,36	0,43	0,50	0,58	0,67	0,76	0,86	0,96	1,07	1,19	1,44	1,71										
480/50/2,5	21,6	Fv	34,17	23,73	17,43	13,35	10,55	8,54	7,06	5,93	5,05	4,36	3,80	3,34	2,96	2,64	2,37	2,14	1,76											
		f	0,07	0,11	0,15	0,19	0,24	0,30	0,36	0,43	0,50	0,58	0,67	0,76	0,86	0,96	1,07	1,19	1,44											
120/75/2,5	42,2	Fv	273,82	190,15	139,70	106,96	84,51	68,46	56,57	47,54	40,51	34,93	30,42	26,74	23,69	21,13	18,96	17,11	14,14	11,88	10,13	8,73	7,61	6,69	5,92	5,28	4,74	4,28		
		f	0,05	0,07	0,10	0,13	0,16	0,20	0,24	0,29	0,34	0,39	0,45	0,51	0,58	0,65	0,72	0,80	0,97	1,16	1,36	1,57	1,80	2,05	2,32	2,60	2,90	3,21		
180/75/2,5	33,4	Fv	182,55	126,77	93,14	71,31	56,34	45,64	37,72	31,69	27,00	23,28	20,28	17,83	15,79	14,09	12,64	11,41	9,43	7,92	6,75	5,82	5,07	4,46	3,95	3,52	3,16	2,85		
		f	0,05	0,07	0,10	0,13	0,16	0,20	0,24	0,29	0,34	0,39	0,45	0,51	0,58	0,65	0,72	0,80	0,97	1,16	1,36	1,57	1,80	2,05	2,32	2,60	2,90	3,21		
240/75/2,5	29,9	Fv	136,91	95,08	69,85	53,48	42,26	34,23	28,29	23,77	20,25	17,46	15,21	13,37	11,84	10,56	9,48	8,56	7,07	5,94	5,06	4,37	3,80	3,34	2,96	2,64	2,37	2,14		
		f	0,05	0,07	0,10	0,13	0,16	0,20	0,24	0,29	0,34	0,39	0,45	0,51	0,58	0,65	0,72	0,80	0,97	1,16	1,36	1,57	1,80	2,05	2,32	2,60	2,90	3,21		
300/75/2,5	27,3	Fv	109,53	76,06	55,88	42,78	33,81	27,38	22,63	19,02	16,20	13,97	12,17	10,70	9,47	8,45	7,59	6,85	5,66	4,75	4,05	3,49	3,04	2,67	2,37	2,11	1,90	1,71		
		f	0,05	0,07	0,10	0,13	0,16	0,20	0,24	0,29	0,34	0,39	0,45	0,51	0,58	0,65	0,72	0,80	0,97	1,16	1,36	1,57	1,80	2,05	2,32	2,60	2,90	3,21		
360/75/2,5	24,1	Fv	91,27	63,38	46,57	35,65	28,17	22,82	18,86	15,85	13,50	11,64	10,14	8,91	7,90	7,04	6,32	5,70	4,71	3,96	3,38	2,91	2,54	2,23	1,97	1,76				
		f	0,05	0,07	0,10	0,13	0,16	0,20	0,24	0,29	0,34	0,39	0,45	0,51	0,58	0,65	0,72	0,80	0,97	1,16	1,36	1,57	1,80	2,05	2,32	2,60	2,90	3,21		
420/75/2,5	25,9	Fv	78,23	54,33	39,92	30,56	24,15	19,56	16,16	13,58	11,57	9,98	8,69	7,64	6,77	6,04	5,42	4,89	4,04	3,40	2,89	2,49	2,17	1,91	1,69					
		f	0,05	0,07	0,10	0,13	0,16	0,20	0,24	0,29	0,34	0,39	0,45	0,51	0,58	0,65	0,72	0,80	0,97	1,16	1,36	1,57	1,80	2,05	2,32					
480/75/2,5	23,8	Fv	68,46	47,54	34,93	26,74	21,13	17,11	14,14	11,88	10,13	8,73	7,61	6,69	5,92	5,28	4,74	4,28	3,54	2,97	2,53	2,18	1,90	1,67						
		f	0,05	0,07	0,10	0,13	0,16	0,20	0,24	0,29	0,34	0,39	0,45	0,51	0,58	0,65	0,72	0,80	0,97	1,16	1,36	1,57	1,80	2,05	2,32					

tato oblast tabulky vymezuje podmínky, za kterých průhyb nepřekročí v zatíženém stavu hodnotu 1/200 rozteče podpěr, maximálně výsak 4 mm při zat

# NOSNOSTNÍ TABULKA PRO PLECHOVÉ PROFILY "LICHTGITTER" TYP BN-G Tloušťka plechu 2 mm a 2,5 mm

F<sub>v</sub> hodnoty rovnoměrného plošného zatížení v kN/m<sup>2</sup>  
f průhyb v cm při zatížení F<sub>v</sub>

materiál ocel S 235 JR, žárově zinkovaná

Typ BN-G	Hmot- nost kg/m <sup>2</sup>	*	Rozpětí v mm																													
			500	600	700	800	900	1000	1100	1200	1300	1400	1500	1600	1700	1800	1900	2000	2200	2400	2600	2800	3000	3200	3400	3600	3800	4000				
150/30/2	24,6	Fv	59,65	41,42	30,43	23,30	18,41	14,91	12,32	10,36	8,82	7,61	6,63	5,83	5,16	4,60	4,13	3,73	3,08	2,59	2,21											
		f	0,09	0,13	0,18	0,23	0,29	0,36	0,44	0,52	0,61	0,71	0,81	0,92	1,04	1,17	1,30	1,45	1,75	2,08	2,44											
200/30/2	22,7	Fv	45,84	31,83	23,39	17,91	14,15	11,46	9,47	7,96	6,78	5,85	5,09	4,48	3,97	3,54	3,17	2,87	2,37													
		f	0,09	0,12	0,17	0,22	0,28	0,34	0,41	0,49	0,58	0,67	0,77	0,87	0,99	1,11	1,23	1,37	1,65													
150/50/2	29,2	Fv	133,45	92,68	68,09	52,13	41,19	33,36	27,57	23,17	19,74	17,02	14,83	13,03	11,54	10,30	9,24	8,34	6,89	5,79	4,94	4,26	3,71	3,26	2,89	2,57	2,31	2,09	2,09			
		f	0,06	0,08	0,11	0,15	0,18	0,23	0,28	0,33	0,38	0,44	0,51	0,58	0,66	0,74	0,82	0,91	1,10	1,31	1,54	1,79	2,05	2,34	2,64	2,96	3,29	3,65	3,65			
200/50/2	26,1	Fv	103,46	71,85	52,79	40,42	31,93	25,87	21,38	17,96	15,31	13,20	11,50	10,10	8,95	7,98	7,17	6,47	5,34	4,49	3,83	3,30	2,87	2,53	2,24	2,00						
		f	0,05	0,08	0,11	0,14	0,17	0,22	0,26	0,31	0,36	0,42	0,48	0,55	0,62	0,70	0,78	0,86	1,04	1,24	1,45	1,69	1,94	2,20	2,49	2,79						
150/75/2	34,7	Fv	256,99	178,46	131,12	100,39	79,32	64,25	53,10	44,82	38,02	32,78	28,55	25,10	22,23	19,83	17,80	16,06	13,27	11,15	9,50	8,19	7,14	6,27	5,56	4,96	4,45	4,02	4,02			
		f	0,04	0,06	0,08	0,10	0,13	0,16	0,19	0,23	0,27	0,31	0,36	0,41	0,46	0,52	0,58	0,64	0,77	0,92	1,08	1,25	1,44	1,64	1,85	2,07	2,31	2,56	2,56			
200/75/2	30,3	Fv	200,68	139,36	102,39	78,39	61,94	50,17	41,46	34,84	29,69	25,60	22,30	19,60	17,36	15,48	13,90	12,54	10,37	8,71	7,42	6,40	5,67	4,90	4,34	3,87	3,47	3,14	3,14			
		f	0,04	0,05	0,07	0,10	0,12	0,15	0,18	0,22	0,25	0,30	0,34	0,39	0,44	0,49	0,54	0,60	0,73	0,87	1,02	1,18	1,36	1,54	1,74	1,95	2,18	2,41	2,41			
150/100/2	40,3	Fv	412,80	286,67	210,61	161,25	127,41	103,20	85,29	71,67	61,06	52,65	45,87	40,31	35,71	31,85	28,59	25,80	21,32	17,92	15,27	13,16	11,47	10,08	8,93	7,96	7,15	6,45	6,45			
		f	0,03	0,04	0,06	0,08	0,10	0,12	0,15	0,18	0,21	0,24	0,28	0,32	0,36	0,40	0,45	0,50	0,60	0,72	0,84	0,97	1,12	1,27	1,44	1,61	1,79	1,99	1,99			
200/100/2	34,5	Fv	323,70	224,79	165,15	128,44	99,91	80,92	66,88	56,20	47,88	41,29	35,97	31,61	28,00	24,98	22,42	20,23	16,72	14,05	11,97	10,32	8,99	7,90	7,00	6,24	5,60	5,06	5,06			
		f	0,03	0,04	0,06	0,08	0,10	0,12	0,14	0,17	0,20	0,23	0,26	0,30	0,34	0,38	0,42	0,47	0,57	0,68	0,79	0,92	1,06	1,20	1,36	1,52	1,70	1,88	1,88			
150/30/2,5	30,8	Fv	70,97	49,28	36,21	27,72	21,90	17,74	14,66	12,32	10,50	9,05	7,89	6,93	6,14	5,48	4,91	4,44	3,67	3,08	2,62	2,26										
		f	0,09	0,13	0,18	0,23	0,29	0,36	0,44	0,52	0,61	0,71	0,81	0,93	1,05	1,17	1,31	1,45	1,75	2,08	2,45	2,84										
200/30/2,5	28,3	Fv	54,58	37,90	27,85	21,32	16,84	13,64	11,28	9,48	8,07	6,96	6,06	5,33	4,72	4,21	3,78	3,41	2,82	2,37	2,02											
		f	0,09	0,12	0,17	0,22	0,28	0,34	0,41	0,49	0,58	0,67	0,77	0,88	0,99	1,11	1,24	1,37	1,66	1,97	2,32											
250/30/2,5	26,8	Fv	44,34	30,79	22,62	17,32	13,69	11,09	9,16	7,70	6,56	5,66	4,93	4,33	3,84	3,42	3,07	2,77	2,29													
		f	0,08	0,12	0,16	0,21	0,27	0,33	0,40	0,48	0,56	0,65	0,74	0,85	0,96	1,07	1,19	1,32	1,60													
150/50/2,5	36,4	Fv	161,35	112,05	82,32	63,03	49,80	40,34	33,34	28,01	23,87	20,58	17,93	15,76	13,96	12,45	11,17	10,08	8,33	7,00	5,97	5,15	4,48	3,94	3,49	3,11	2,79	2,52	2,52			
		f	0,06	0,08	0,11	0,15	0,18	0,23	0,28	0,33	0,39	0,45	0,51	0,58	0,66	0,74	0,82	0,91	1,10	1,31	1,54	1,79	2,05	2,34	2,64	2,96	3,30	3,65	3,65			
200/50/2,5	32,5	Fv	125,16	86,91	63,85	48,89	38,63	31,29	25,86	21,73	18,51	15,96	13,91	12,22	10,83	9,66	8,67	7,82	6,46	5,43	4,63	3,99	3,48	3,06	2,71	2,41	2,17					
		f	0,05	0,08	0,11	0,14	0,17	0,22	0,26	0,31	0,36	0,42	0,48	0,55	0,62	0,70	0,78	0,86	1,04	1,24	1,46	1,69	1,94	2,20	2,49	2,79	3,11					
250/50/2,5	30,2	Fv	102,28	71,03	52,18	39,95	31,57	25,57	21,13	17,76	15,13	13,05	11,36	9,99	8,85	7,89	7,08	6,39	5,28	4,44	3,78	3,26	2,84	2,50	2,21							
		f	0,05	0,07	0,10	0,13	0,17	0,21	0,25	0,30	0,35	0,41	0,47	0,53	0,60	0,67	0,75	0,83	1,00	1,19	1,40	1,62	1,86	2,12	2,39							
150/75/2,5	43,4	Fv	313,54	217,73	159,97	122,48	96,77	76,38	64,78	54,43	46,38	39,99	34,84	30,62	27,12	24,19	21,71	19,60	16,20	13,61	11,60	10,00	8,71	7,65	6,78	6,05	5,43	4,90	4,90			
		f	0,04	0,06	0,08	0,10	0,13	0,16	0,19	0,23	0,27	0,31	0,36	0,41	0,46	0,52	0,58	0,64	0,77	0,92	1,08	1,25	1,44	1,64	1,85	2,07	2,31	2,56	2,56			
200/75/2,5	37,8	Fv	244,96	170,11	124,98	95,69	75,60	61,24	50,61	42,53	36,24	31,24	27,22	23,92	21,19	18,90	16,96	15,31	12,65	10,63	9,06	7,81	6,80	5,98	5,30	4,73	4,24	3,83	3,83			
		f	0,04	0,05	0,07	0,10	0,12	0,15	0,18	0,22	0,25	0,30	0,34	0,39	0,44	0,49	0,54	0,60	0,73	0,87	1,02	1,18	1,36	1,54	1,74	1,95	2,18	2,41	2,41			
250/75/2,5	34,4	Fv	201,30	139,79	102,70	78,63	62,13	50,32	41,59	34,95	29,78	25,68	22,37	19,66	17,41	15,53	13,94	12,58	10,40	8,74	7,44	6,42	5,59	4,91	4,35	3,88	3,49	3,15	3,15			
		f	0,04	0,05	0,07	0,09	0,12	0,14	0,17	0,21	0,24	0,28	0,33	0,37	0,42	0,47	0,52	0,58	0,70	0,83	0,98	1,13	1,30	1,48	1,67	1,87	2,09	2,31	2,31			
150/100/2,5	50,4	Fv	506,14	351,48	258,23	197,71	156,21	126,53	104,57	87,87	74,87	64,56	56,24	49,43	43,78	39,05	35,05	31,63	26,14	21,97	18,72	16,14	14,06	12,36	10,95	9,76	8,76	7,91	7,91			
		f	0,03	0,04	0,06	0,08	0,10	0,12	0,15	0,18	0,21	0,24	0,28	0,32	0,36	0,40	0,45	0,50	0,60	0,72	0,84	0,97	1,12	1,27	1,44	1,61	1,79	1,99	1,99			
200/100/2,5	43,1	Fv	397,08	275,75	202,59	155,11	122,55	99,27	82,04	68,94	58,74	50,65	44,12	38,78	34,35	30,64	27,50	24,82	20,51	17,23	14,68	12,66	11,03	9,69	8,59	7,66	6,87	6,20	6,20			
		f	0,03	0,04	0,06	0,08	0,10	0,12	0,14	0,17	0,20	0,23	0,26	0,30	0,34	0,38	0,42	0,47	0,57	0,68	0,79	0,92	1,06	1,20	1,36	1,52	1,70	1,88	1,88			
250/100/2,5	38,6	Fv	327,51	227,44	167,10	127,93	101,08	81,88	67,67	56,86	48,45	41,77	36,39	31,98	28,33	25,27	22,68	20,47	16,92	14,21	12,11	10,44	9,10	8,00	7,08	6,32	5,67	5,12	5,12			
		f	0,03	0,04	0,06	0,07	0,09	0,11	0,14	0,16	0,19																					



## Informace k nosnostním tabulkám na straně 14 až 19

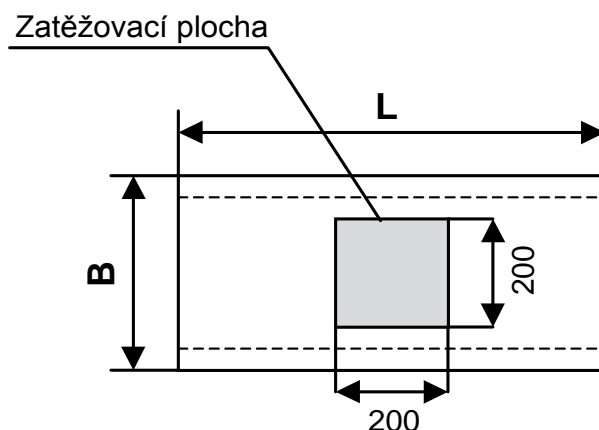
Součinitelé dle **RAL-GZ 639** - dílčí součinitel proměnného zatížení  $\gamma_Q = 1,5$   
 - součinitel spolehlivosti materiálu  $\gamma_M = 1,0$

Při navrhování musí být šířka uložení plechových profilů minimálně 30 mm. V provozním stavu nesmí být šířka uložení menší než 25 mm.

Odchytky jsou možné za předpokladu opatření, která zabrání posunu profilů v nosném směru.

### Korekční koeficient pro šířku profilu B

B	Zatížení	Průhyb
120	1,65	1,00
150	1,35	1,00
180	1,10	1,00
200	1,00	1,00
240	1,00	1,00
250	1,00	1,00
300	1,00	1,00
360	1,00	1,00
420	1,00	1,00
480	1,00	1,00



### Max. přípustné zatížení v kN na zatěžovací ploše 200 x 200 mm v příčném směru (směr B)

B	Provedení BP		Provedení BR		Provedení BZ	
	tl. 2 mm	tl. 2,5 mm	tl. 2 mm	tl. 2,5 mm	tl. 2 mm	tl. 2,5 mm
120					29,8	33,25
150	8,05	10,65	16,30	20,25		
180					7,40	8,25
200	4,0	5,30	8,10	10,10		
240					4,20	4,70
250	2,65	3,55	5,40	6,75		
300	2,00	2,65			2,85	3,25
360					2,25	2,55
420					1,80	2,05
480					1,55	1,70

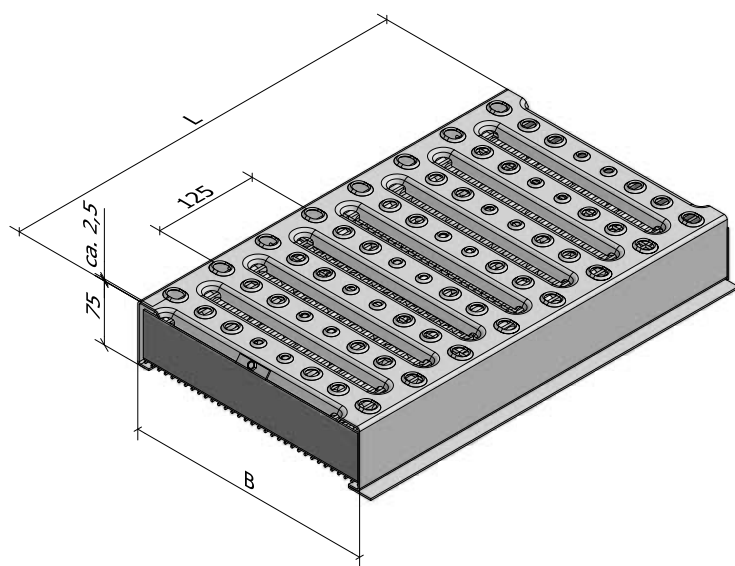
### Koeficienty pro přepočítání hodnot uvedených v tabulkách pro jiné materiály než ocel S 235 JR

Materiál	Zatížení	Průhyb
Ocel Nerez 1.4301 (17240)	0,81	0,85
Ocel Nerez 1.4571 (17348)	0,85	0,89
Hliník AlMg 3G 22	0,55	1,66

### Systém zakrytí záchytných van transformátorů pomocí zášecích panelů z plechových profilů BP-H

Aby se daly v rozumných mezích držet náklady, které vznikají při kontrole neporušenosti betonových stěn, vyvinula firma Vereinigten Elektrizitätswerke Westfalen AG Dortmund za podpory firmy Lichtgitter GmbH Stadthohn, lehce demontovatelné protipožární zakrytí transformátorových jímek.

Základní částí tohoto řešení je plechový profil typu BP-H vyráběný společností Lichtgitter s přivařenou drátěnou sítí. Protipožární vlastnosti tohoto prvku zajišťuje granulát ze skleněné pěny, který při vzplanutí ohně zamezuje jeho rozšíření do záchytné nádrže pod transformátorem a současně brání přístupu vzduchu do jímky. Vlastnosti tohoto materiálu byly ověřeny řadou zkoušek.



#### Výhody tohoto systému zakrytí van

- snadná a rychlá demontáž, a kontrola záchytné jímky
- kratší doba odstávky transformátoru
- optimální rychlost protékání olejů, dešťové a hasící vody
- rychlé odčerpání kapalin z jímky
- granulát ze skleněné pěny je odolný, nehořlavý a stálý
- omezení přístupu vzduchu do jímky
- vynikající protiskluzné vlastnosti
- vysoká stabilita lešení při revizi a údržbě

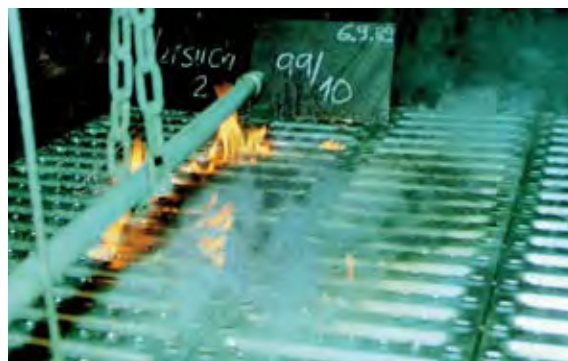
Materiál	S 235JR
Povrch	pozinkovaný podle EN ISO 1461
Síla plechu	2 mm
Rozměr rastru R	125 mm
Výrobní délky L	doporučeno $n \times R$ , max. cca 2 500 mm
Šířky B	150, 200, 300 mm
Výšky H	75 mm
Provedení hrany tu	cca 10 mm



Systém zakrytí transformátorových jímek



Průřez zášecím panelem BP-H



Požární zkouška zakrytí vany novými zášecími panely BP-H

### Plechové profily jako police regálových systémů

Police regálů z plechových profilů typu BP bez děrování je hospodárné, rychlé, bezpečné a dobře vypadající řešení regálových systémů. Zejména u konzolových regálů se nabízí možnost enormní optimalizace vedoucí k nemalým úsporám. V závislosti na požadované nosnosti polic může být plechovým profilem bez problému překlenuta vzdálenost až 1,8 m, popř. i více, což umožňuje použití menšího množství nosných sloupů a konzol regálu. Toho lze jen těžko dosáhnout u jiných známých regálových systémů.

#### Výhody:

- velká vzdálenost podpor
- výrobní délka profilů až 10 m
- rychlá a snadná montáž
- bezpečný provoz
- různá materiálová provedení a povrchové úpravy
- 50% prostupnost světla a vody

#### Použití:

- konzolové regály
- policové regály
- paletové regály
- kancelářské regály a regály pro archívy
- lávky a plošiny mimo regály
- logistická centra
- a mnohé jiné možnosti využití



Konzolové regály s profily BP



Konzolový regál



Paletový regál



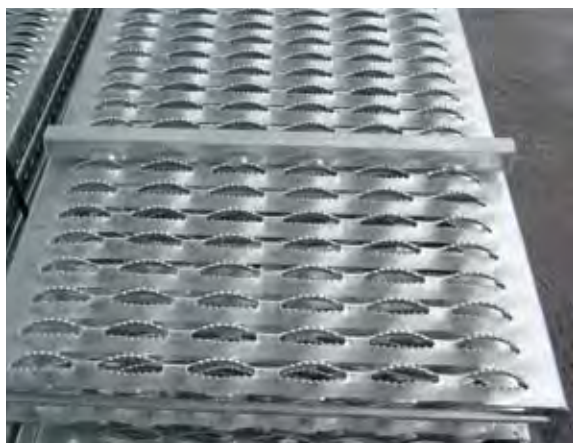
Policový regál

Základ pochůzných lávek tvoří plechový profil typu BZ nebo BP-Ü, který je dále vybavený hákovým systémem pro vytvoření souvislých lávek.

**Standardní rozměry lávek:**

**typ BZ** 3000 / 400 / 50 / 2  
 1980 / 600 / 50 / 2 – ze dvou kusů  
 1800 / 480 / 75 / 2 – s protiskluzovými příčkami z profilu U 20 x 20 x 2

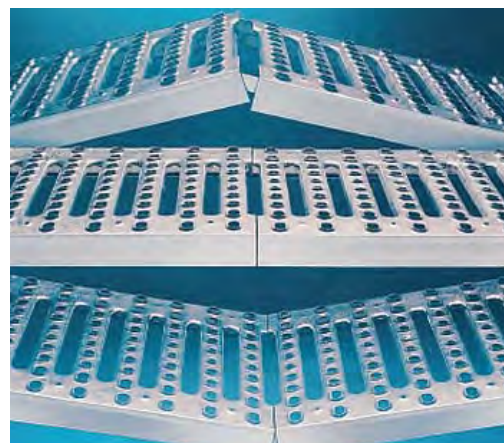
**typ BP-Ü** 3000 / 350 / 50 / 2  
 3000 / 400 / 50 / 2



Ukázka profilu typu BZ s protiskluzovými příčkami



Spojení dvou profilů



Ukázka profilu typu BP-Ü

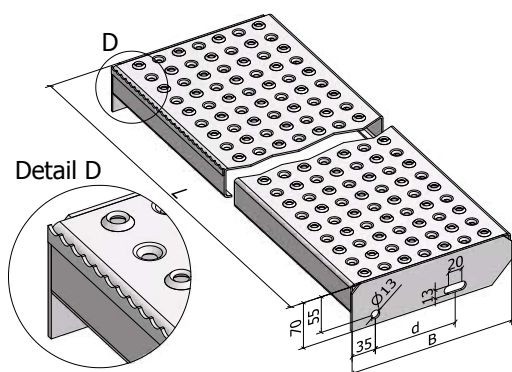


Pochůzná lávka v důlní chodbě

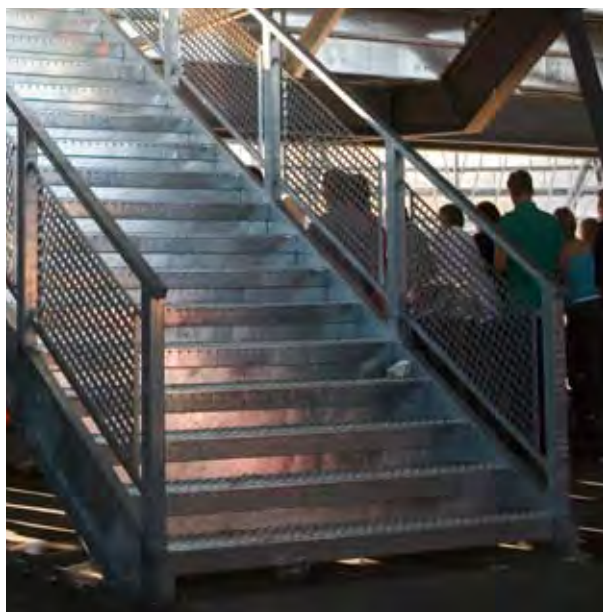
**Výhody použití:**

- vynikající protiskluzné vlastnosti – bezpečná chůze
- velmi dobré zkušenosti z používání v dolech
- snadné čištění
- žádné „zákopové hrany“ při spojení dvou plechových profilů
- nepatrné náklady na montáž bez dodatečného spojovacího materiálu
- snadné překonání nerovností díky speciálnímu hákovému spojení
- jednoduchá výměna jednotlivých dílů
- dobré protikorozní vlastnosti – žárově zinkováno dle EN ISO 1461
- přímé kusy mohou být doplněny o T-kusy, popř. o obloukové kusy

## SCHODIŠŤOVÉ STUPNĚ



- libovolný typ plechového profilu
- šířky 150, 200, 240, 250, 300 mm
- dle přání protiskluzový nášlap



Schodišťové stupně splňují požadavky na minimální proměnné zatížení dle ČSN EN ISO 14122-3 Bezpečnost strojních zařízení – trvalé prostředky přístupu ke strojním zařízením:

– pokud je světlá průchodná šířka  $w < 1200$  mm, pak se zatížení 1,5 kN musí rozdělit na celou plochu 100 mm x 100 mm, přičemž jedna hranice je u přední nášlapné hrany ve středu průchodné šířky

– pokud je světlá průchodná šířka  $w \geq 1200$  mm, pak musí být příslušná dvě zatížení 1,5 kN současně rozložena na plochy 100 mm x 100 mm, přičemž jedna hranice je u přední nášlapné hrany průchodné šířky a musí působit v nejméně příznivých místech rozložených ve vzdálenosti 600 mm.

Průhyb mezi konstrukcí a schodišťovými stupni pod proměnným zatížením nesmí přesáhnout 1/300 rozpětí nebo 6 mm, podle toho, která hodnota je nižší.

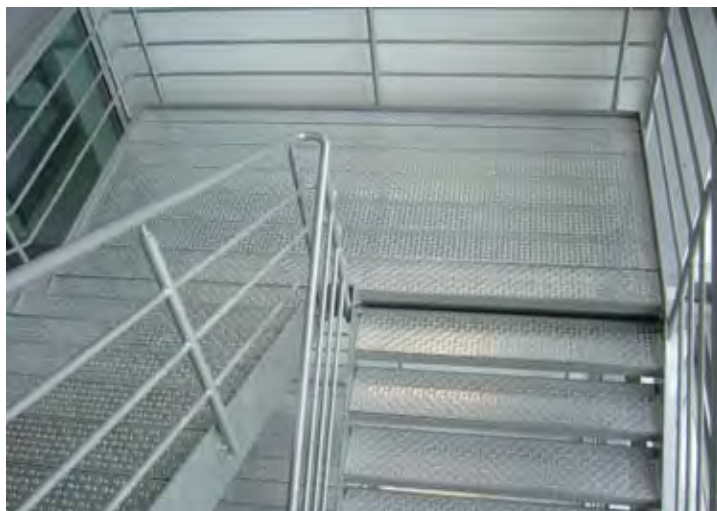
## Standardní rozměry stupňů

Typ profilu		Rozměry L x B v mm	Rozměr d v mm
BN-O / BN-G	240 / 50 / 2	600 x 240	120
BN-O / BN-G	240 / 75 / 2	800 x 240	120
BN-O / BN-G	240 / 75 / 2	1000 x 240	120
BN-O / BN-G	240 / 75 / 2	1200 x 240	120
BN-O / BN-G	270 / 50 / 2,5	600 x 270	150
BN-O / BN-G	270 / 50 / 2,5	800 x 270	150
BN-O / BN-G	270 / 75 / 2,5	1000 x 270	150
BN-O / BN-G	270 / 75 / 2,5	1200 x 270	150
BN-O / BN-G	300 / 50 / 2,5	600 x 300	180
BN-O / BN-G	300 / 50 / 2,5	800 x 300	180
BN-O / BN-G	300 / 75 / 2,5	1000 x 300	180
BN-O / BN-G	300 / 75 / 2,5	1200 x 300	180
BP	300 / 50 / 2	600 x 300	180
BP	300 / 50 / 2	800 x 300	180
BP	300 / 75 / 2	1000 x 300	180
BP	300 / 75 / 2	1200 x 300	180
BZ	240 / 50 / 2	600 x 240	120
BZ	240 / 75 / 2	800 x 240	120
BZ	240 / 75 / 2	1000 x 240	120
BZ	240 / 75 / 2	1200 x 240	120
BZ	270 / 50 / 2,5	600 x 270	150
BZ	270 / 50 / 2,5	800 x 270	150
BZ	270 / 75 / 2,5	1000 x 270	150
BZ	270 / 75 / 2,5	1200 x 270	150
BZ	300 / 50 / 2,5	600 x 300	180
BZ	300 / 50 / 2,5	800 x 300	180
BZ	300 / 75 / 2,5	1000 x 300	180
BZ	300 / 75 / 2,5	1200 x 300	180

Jiné rozměry dle poptávky

### Upevnění schodišťových stupňů:

- šrouby se šestihrannou hlavou M 12 x 35, ISO 4017 (DIN 933)
- matice šestihranné M 12, ISO 4032 (DIN 934)
- podložky M12, ISO 7089 (DIN 125A) – 2 ks





## ŽEBŘÍKOVÉ PŘÍČKY

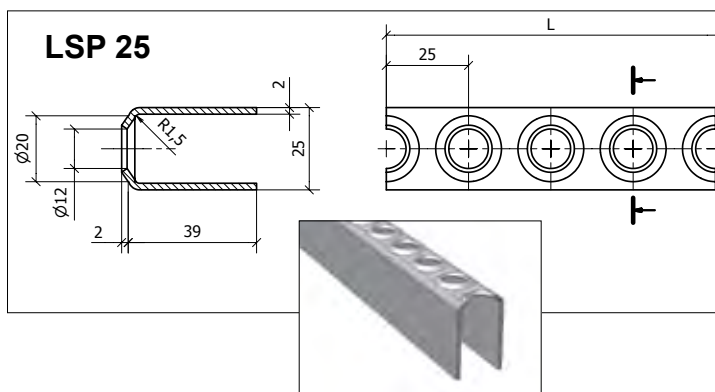
Tyto pevné ocelové žebříky nacházejí široké uplatnění v hutích, válcovnách, dolech, v chemickém průmyslu a v jiných závodech, kde se klade důraz na bezpečnost. Firma Lichtgitter GmbH vyvinula několik profilů žebříkových příček zaručujících bezpečné stoupaní. Pro žebříky s příčkami o  $\varnothing 25$  mm nabízíme speciální příčky LSP 35, které se nasadí na dosavadní a přivaří k boční trubce nebo k úhelníku. Pro výrobu nových žebříků doporučujeme použít příčky LSP 50 v provedení G nebo R. Všechny žebříkové příčky firmy Lichtgitter nabízejí bezpečný pohyb i v extrémních pracovních podmínkách. Žebříkové příčky jsou standardně dodávány bez povrchové úpravy. Povrchovou úpravu možno provést dle přání zákazníka.

Použití žebříkových příček dle EN ISO 14122 Bezpečnost strojních zařízení - Trvalé prostředky přístupu ke strojním zařízením - Část 4: Pevné žebříky



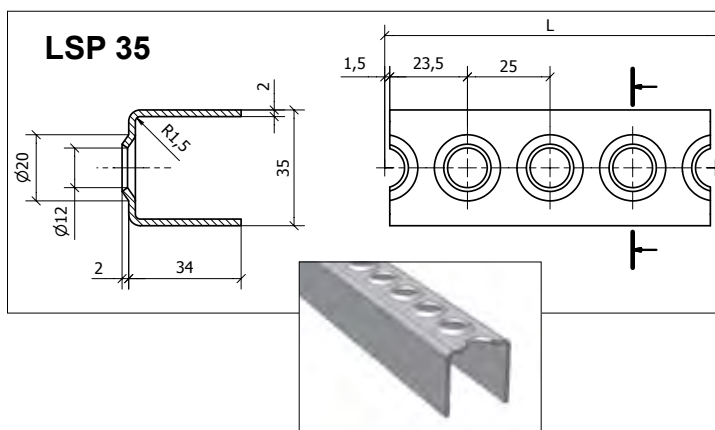
### Žebříková příčka LSP 25

označení:	800/25/39/2 mm
materiály:	ocel ocel nerez hliník
délka:	800 mm
povrchová úprava:	surové



### Žebříková příčka LSP 35

označení:	2000/35/34/2 mm
materiály:	ocel ocel nerez hliník
délka:	2000 mm
povrchová úprava:	surové

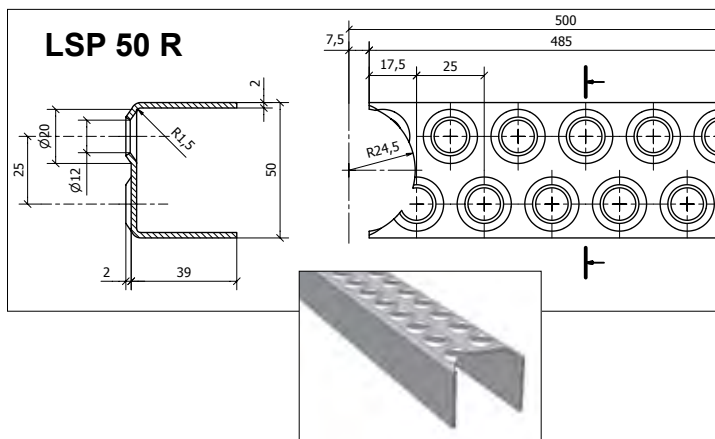


### Žebříková příčka LSP 50

označení:	2000/50/39/2 mm
materiály:	ocel ocel nerez hliník
délka:	2000 mm
povrchová úprava:	surové

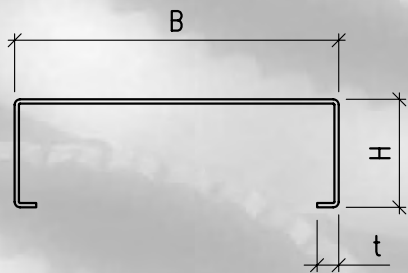
**LSP 50 G** 497/50/39/2 mm  
rovné ukončení

**LSP 50 R** 485/50/39/2 mm  
ukončení s kruhovým  
výřezem pro trubku  
 $\varnothing 48,3$  mm

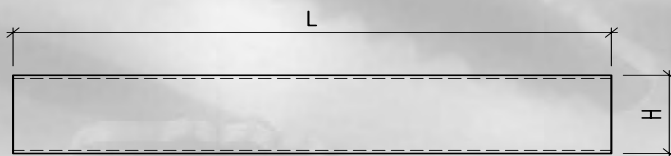


# TOLERANCE PLECHOVÝCH PROFILŮ

- 1) šířka  $B = +2,0 \text{ mm}, -2,0 \text{ mm}$   
 výška  $H = +1,5 \text{ mm}, -1,5 \text{ mm}$   
 obruba  $t = \text{min. } 10 \text{ mm}$



- 2) délka  $L = +2,0 \text{ mm}, -4,0 \text{ mm}$



- 3) zašikmení vnější  $a = 0,05 \times H$



- 4) vydutí (ve směru L)  $f = 0,004 \times L$



- 5) zašikmení dovnitř  $b = 0,05 \times H$



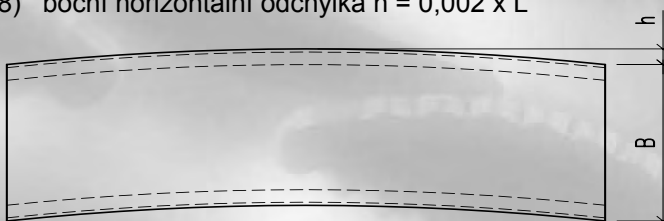
- 6) průhyb (ve směru L)  $g = 0,002 \times L$



- 7) vyboulení  $c = 0,05 \times H$



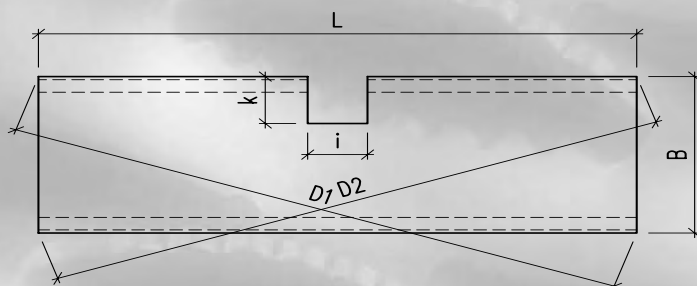
- 8) boční horizontální odchylka  $h = 0,002 \times L$



- 9) vydutí (ve směru B)  $d = 0,015 \times B$



- 10) odchylka úhlopříček  $D1-D2 = \text{max. } 0,005 \times L$   
 výřezy  $k, i = +8,0 \text{ mm}, -0,0 \text{ mm}$



- 11) průhyb (ve směru B)  $e = 0,015 \times B$



# POVRCHOVÁ ÚPRAVA

## 1. Povrchová úprava ocelových plechových profilů (materiál S235 JR)

- 1.1 surové, bez jakékoliv úpravy
- 1.2 žárově pozinkované dle EN ISO 1461
- 1.3 kontinuálně žárově ponorem pozinkované ocelové ploché výrobky dle EN 10346
- 1.4 potažené plastickou hmotou
- 1.5 lakované s následným vypálením

## 2. Povrchová úprava plechových profilů z nerez oceli (materiál 1.4301, 1.4571)

- 2.1 mořené
- 2.2 elektrochemicky leštěné (do délky 2000 mm)
- 2.3 otrýskané

## 3. Povrchová úprava hliníkových plechových profilů (materiál AlMg3 G22)

- 3.1 mořené
- 3.2 lakované s následným vypálením
- 3.3 eloxované



### Výňatek z EN ISO 1461

#### Minimální tloušťka zinkového povlaku na oceli

Tloušťka materiálu	Místní tloušťka povlaku (minimální) [μm]	Průměrná tloušťka povlaku (minimální) [μm]
Ocelové součásti o tloušťce < 1,5 mm	35	45
Ocelové součásti o tloušťce ≥ 1,5 až ≤ 3 mm	45	55
Ocelové součásti o tloušťce > 3 až ≤ 6 mm	55	70
Ocelové součásti o tloušťce > 6 mm	70	85

Nakladatel si vyhrazuje právo na změnu výrobního programu, dat a technických specifikací.

Žádná část této publikace nesmí být reprodukována, uchovávána v rešeršním systému nebo přenášena jakýmkoliv způsobem včetně elektronického, mechanického, fotografického či jiného záznamu bez předchozí dohody a písemného svolení nakladatele.

Případné dotazy adresované firmě LICHTGITTER CZ spol. s r.o. rádi zodpovíme.



## Výrobky Lichtgitter-Gruppe

- Odporově svařované rošty
- Lisované rošty
- Hliníkové rošty
- Nerezové rošty
- Spirálová schodiště
- Plechové profily
- Kompozitní rošty

### Mateřská společnost

#### Lichtgitter Gesellschaft mbH

Siemensstraße 1  
D-48703 Stadtlohn

Tel.: +49 2563 911-0  
Fax: +49 2563 911-115

### Závod

#### Lichtgitter Blechprofilroste GmbH & Co. KG

Bahnhofstraße 76  
D-72172 Sulz am Neckar

Tel.: +49 7454 95 82-0  
Fax: +49 7454 95 82-49

### Závod

#### Lichtgitter Treppen GmbH & Co. KG

Schönowe Straße 6  
D-16306 Casekow-Blumberg

Tel.: +49 33331 797-0  
Fax: +49 33331 797-55



# lichtgitter cz

## Lichtgitter CZ spol. s r. o.

U Lékárny 1  
735 35 Horní Suchá

Tel.: +420 596 496 511  
Fax: +420 596 496 538  
Fax: +420 596 496 539

e-mail: [obchod@lichtgitter.cz](mailto:obchod@lichtgitter.cz)  
[www.lichtgitter.cz](http://www.lichtgitter.cz)

### Účasti

Lichtgitter Slovakia, Slovensko  
Lichtgitter Bulgaria, Bulharsko  
Lichtgitter RO, Rumunsko